

iBVD

Dokument Id
5564419918-00324

Version
1

Skapad
2021-12-06

Publicerad
2021-12-06



Uppgiftslämnaren reserverar sig för eventuella fel i produktinformationen eller felaktigt registrerade uppgifter och förbehåller sig rätten att korrigera och/eller komplettera produktinformation utan föregående avisering

1 GRUNDDATA

Varubeskrivning

Takdusch Atlantic Round med Vatten- och energisparande funktion, flöde handdusch 7,5 l/min, takdusch 12 l/min
Blandare med smarta funktioner i en tidlös design.

Övriga upplysningar

Klassificeringar

ETIM ›	-EC011329 - Duschblandare
BK04 ›	-20199 - Sanitet övrigt
BSAB ›	-PVB.21 - Duschblandare och duschanordningar
UNSPSC ›	

Leverantörsuppgifter

Företagsnamn

Villeroy & Boch Gustavsberg AB

Organisationsnummer

5564419918

Adress

Odelbergs väg 11

Hemsida

www.gustavsberg.se

Miljökontaktperson

Namn

Markus Barkestedt

Telefon

0857039227

E-post

markus.barkestedt@gustavsberg.com

2 HÅLLBARHETSARBETE

Företagets certifiering

- ISO 9000
- ISO 14000
- ISO 45001, ISO 50001, EMAS

Polycys och riktlinjer

3 INNEHÅLLSDEKLARATION

Kemisk produkt	Nej
Omfattas varan av RoHS-direktivet	Nej
Varans vikt	5,2 kg

Vara / Delkomponenter

Koncentrationen har beräknats på hela varan

Ingående material /komponenter	Vikt-% i komponent	CAS-nr (alt legering)	EG-nr (alt legering)	Vikt % i produkt	Kommentar
Krom (metallisk)		7440-47-3	231-157-5	0,2%	Ytbehandling av produkten
Mässing Hpb57-3				5,6%	Mässing som innehåller >0,1% bly, CAS nr. 7439-92-1 och som finns upptaget på den europeiska kemikaliemyndighetens (ECHA) kandidatförteckning över SVHCämnen.
Silikongummi		Övrigt, polymer		0,01%	
Polyamid		Övrigt, polymer		0,02%	
Polykarbonat, PC, Poly[oxycarbonyloxy-1,4-phenylene(1-methylethylidene)-1,4-phenylene]		24936-68-3	Saknas	0,04%	
EPDM		Övrigt, polymer		0,12%	
PPS GF40				0,06%	
Järn		Övrigt, metaller		0,06%	
nitrile-butadiene rubber, Perbunan, NBR-gummi, Acrylonitrile-butadiene copolymer, 2-Propenenitrile, polymer with 1,3-butadiene		9003-18-3		0,08%	
PSU GF20				0,08%	

Aluminiumoxid AL O2				0,11%	Keramiska tätningsskivor
Grivory GVX-5H				0,13%	
TPR - Termoplastisk elastomer gummi		308079-71-2		0,33%	
PSU GF20				0,58%	
POM-plast		9001-81-7		0,79%	
PEX tvärbunden polyeten		Övrigt, polymer		1,05%	
Silikon		Övrigt, polymer		1,08%	
poly(phenylene oxide) PPO		Övrigt, polymer		1,4%	
ABS plast		9003-56-9		4,53%	
Zinklegering ospecificerad		Övrigt, metaller		5,68%	
Rostfritt stål EN 1.4301, 8-10,5%, Bedömning på legeringsnivå		12597-68-1	603-108-1	0,02%	
Rostfritt stål EN 1.4305, 8-10% Ni, Potentiell allergirisk		12597-68-1	603-108-1	0,03%	
Rostfritt stål EN 1.4310, 6-9,5 % Ni, Bedömning på legeringsnivå		12597-68-1	603-108-1	0,14%	
Rostfritt stål A2, 8-10,5% Ni, Bedömning på legeringsnivå		12597-68-1	603-108-1	36,24%	
Mässing CW725R*(CuZn33Pb1AlSiAs) Pb* 0,6%, Ni 0,2%, As 0,08% (*=4MS B,C)		Övrigt, metaller		0,15%	4MS-mässing som innehåller >0,1% bly, CAS nr. 7439-92-1 och som finns upptaget på den europeiska kemikaliemyndighetens (ECHA) kandidatförteckning över SVHC-ämnena.
Mässing CW501L (CuZn10), Pb 0,05%		Övrigt, mässing		0,16%	
Mässing CW724R* (CuZn21Si3P) Pb 0,1% , Ni 0,2% (*=4MS B,C)		Övrigt, metaller		0,5%	
Mässing CW617N* (CuZn40Pb2), Pb* 2,2% , Ni* 0,1% (*=4MS B,C)		Övrigt, metaller		1,6%	4MS-mässing som innehåller >0,1% bly, CAS nr. 7439-92-1 och som finns upptaget på den europeiska kemikaliemyndighetens (ECHA) kandidatförteckning över SVHC-ämnena.
Mässing CW614N* (CuZn39Pb3), Pb 3,5%, Ni* 0,2% (*=4MS C)		Övrigt, metaller		2,8%	4MS-mässing som innehåller >0,1% bly, CAS nr. 7439-92-1 och som finns upptaget på den europeiska kemikaliemyndig

					hetens (ECHA) kandidatförteckning över SVHC-ämnena.
Mässing CC772S* (CuZn36Pb1.5AsSbAl) Pb 1,1%, Ni 0,2%, As 0,04% (*=4MS B,C)		Övrigt, metaller		36,41%	4MS-mässing som innehåller >0,1% bly, CAS nr. 7439-92-1 och som finns upptaget på den europeiska kemikaliemyndighetens (ECHA) kandidatförteckning över SVHC-ämnena.

Del av materialinnehållet som är deklarerat

100%

Särskilt farliga ämnen

Följande ämnen finns med på kandidatförteckningen i en koncentration och som överstiger 0,1 vikts-%:

- Mässing CW725R*(CuZn33Pb1AlSi As) Pb* 0,6%, Ni 0,2%, As 0,08% (*=4MS B,C)
- Mässing CW617N* (CuZn40Pb2), Pb* 2,2% , Ni* 0,1% (*=4MS B,C)
- Mässing CW614N* (CuZn39Pb3), Pb 3,5%, Ni* 0,2% (*=4MS C)
- Mässing CC772S* (CuZn36Pb1.5AsSbAl) Pb 1,1%, Ni 0,2%, As 0,04% (*=4MS B,C)
- Bly

Utgåva av kandidatförteckningen som har använts

2021-12-06

Nanomaterial

Innehåller produkten tillsatt nanomaterial, som är medvetet tillsatta för att uppnå en viss funktion?: Nej

Tillsatt högflourerade ämnen (PFAS)

Innehåller produkten tillsatt högflourerade ämnen (PFAS), som är aktivt tillsatta för att uppnå en specifik funktion?: Nej

Övrigt

Ämnen är redovisade ned till 0,1% viktprocent enligt iBVDs redovisningskrav. Eventuell avvikelser från redovisningskraven redovisas nedan

4

RÅVAROR

Återvunnet material

Innehåller varan återvunnet material: Ja

Specifikation av vilka material och andel som utgörs av den totala varans vikt

1. Återvunnet material
2. Andel (%) av totala varans vikt
3. Andel (%) av det återvunna materialet vilket **inte** har passerat konsumentledet
4. Andel (%) av det återvunna materialet vilket har passerat konsumentledet

1	2	3	4
Rostfritt Stål	35 %	95 %	5 %
Mässing	45 %	5 %	95 %

Träråvara

Träråvara ingår i varan: Nej

5

MILJÖPÅVERKAN

Finns en miljövarudeklaration framtagen enligt EN15804 eller ISO14025 för varan

Nej

Finns annan miljövarudeklaration

Ej angivet

Om miljövarudeklaration eller annan livscykelanalys saknas, beskriv hur miljöpåverkan av varan beaktas ur ett livscykelperspektiv

Vatten- och energisparande, flöde som hjälper kunden att minska förbrukningen av vart och kallt vatten utan att försämra komfort och avsköljnings förmågan
handdusch 7,5 l/min
takdusch 12 l/min

6

DISTRIBUTION

Beskrivning av emballagehantering för distribution av varan

Produkten levereras i förpackning tillverkad av wellpapp som skall återvinnas.
Företaget är anslutet till FTI AB

7

BYGGSCKEDET

Ställer varan särskilda krav vid lagring?	Nej
Ställer varan särskilda krav på omgivande byggvaror?	Nej

8

BRUKSSKEDET

Finns skötselanvisningar/skötselråd?	Ja
Finns en energimärkning enligt energimärkningsdirektivet (2010/30/EU) för varan?	Nej

9

RIVNING

Kräver varan särskilda åtgärder för skydd av hälsa och miljö vid rivning/demontering?	Nej
---	-----

10

AVFALLSHANTERING

Omfattas den levererade varan av förordningen (2014:1075) om producentansvar för elektriska och elektroniska produkter när den blir avfall?	Nej
---	-----

Är återanvändning möjlig för hela eller delar av varan?	Ja
---	----

Ja fullt möjligt.

Vissa reservdelar finns att beställa minst 10 år efter det att produkten utgår ur sortimentet. Detta möjliggör en lång livslängd och möjlighet till uppdatering eller återbruk av hela varan.

Är materialåtervinning möjlig för hela eller delar av varan?	Ja
--	----

Stålet kan materialåtervinnas.
Mässingen kan materialåtervinnas.

Är energiåtervinning möjlig för hela eller delar av varan?	Ja
--	----

Plasten kan energiåtervinnas.

Har leverantören restriktioner och rekommendationer för återanvändning, material- eller energiåtervinning eller deponering?	Ja
---	----

Stålet bör materialåtervinnas.
Mässingen bör materialåtervinnas.
Plasten bör energiåtervinnas.

När den levererade varan blir avfall, klassas den då som farligt avfall?

Nej

Avfallskod (EWC) för den levererade varan

170405

RSK-nummer	Eget Artikel-nr	GTIN
828 30 46	GB41205030	7393792233316

Produktdatablad Takdusch_Atlantic_Round.pdf

Prestandadeklaration

Säkerhetsblad

Miljövarudeklaration

Skötselansvisning

Övriga bifogade dokument

TAKDUSCH ATLANTIC ROUND

160 C-C

GUSTAVSBERG /
SMARTARE BADRUM



PRODUKTEGENSKAPER

ECO-FLOW

SAFE TOUCH

JÄMN
TEMPERATUR



- Vatten- och energisparande; flöde handdusch 7,5 l/min, takdusch 12 l/min
- Supertunn rund takdusch Ø250 mm
- Kan kombineras med Gustavsberg badkarspip

ARTIKELNUMMER MM.

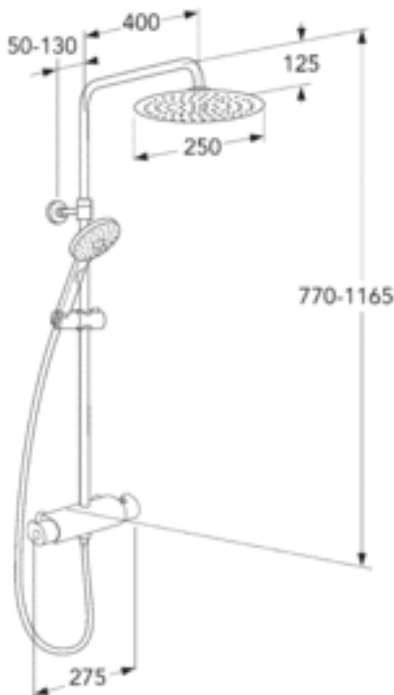
RSK-nummer
8283046

Artikelnummer:
GB41205030

EAN-nummer
7393792233316

Emballage
L: 714,00 x W: 368,00 x H: 94,00 mm.
Vikt: 5,20 kg

Rekommenderat cirkapris
8 009 Kr (6 407 Kr ex. moms)



ENERGIMÄRKNING OCH CERTIFIERINGAR



Villeroy & Boch Gustavsberg AB
har producerat anpassade
till Branschregler Säker
Vatteninstallation.



MONTERING & SKÖTSEL

Före installation måste ledningarna vara renspolade fram till blandaren. Blandaren ansluts med kallvattenledningen till höger och varmvattenledningen till vänster. Vattentryck: max 1000 kPa, min 50 kPa. Varmvattentemperatur max: 80°C, min 45°C. Vi ansvarar ej för fel som uppstått på grund av felaktig montering.

